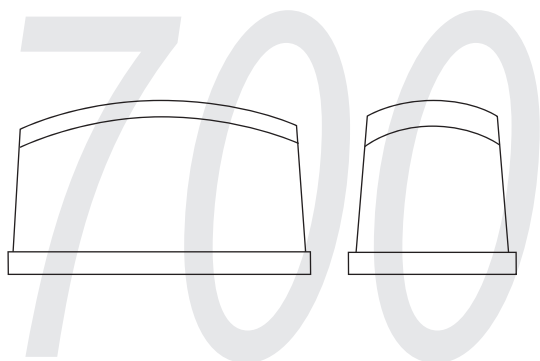
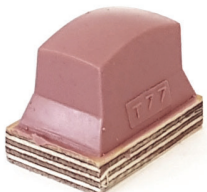





**Silikontamponger - Serie 700**


Silikontamponger - Serie 700 levereras i hårdheter 0-30 Shore A, tillverkas standard med träsockel med M6, aluminium eller stålsockel. Vi tillverkar också specialanpassade magnetklickfästen som gör det möjligt att snabbt byta silikontampong utan verktyg eller inställning.

Alla mått är cirkamått och angiven tryckyta gäller för plan tryckyta.


För mindre tryckytor och tampongmontage av flera små silikontamponger, se Serie 900 MINI.

<p><b>T77</b></p>  <p>H 34</p> <p>44 x 30</p> <p>Tryckyta*: ca 33 x 18</p>	<p><b>T11</b></p>  <p>H 39</p> <p>46 x 28</p> <p>Tryckyta*: ca 34 x 16</p>	<p><b>BT153</b></p>  <p>H 29</p> <p>52 x 12</p> <p>Tryckyta*: ca 40 x 14 Aluminiumsockel / M5 (M4 x 2)</p>
<p><b>BT362</b></p>  <p>H 24</p> <p>47 x 16</p> <p>Tryckyta*: ca 40 x 14 Aluminiumsockel / M5</p>	<p><b>BT530</b></p>  <p>H 36</p> <p>49 x 44</p> <p>Tryckyta*: ca 42 x 36 Stålsockel / M6 - C32</p>	<p><b>BT496</b></p>  <p>H 48</p> <p>65 x 30</p> <p>Tryckyta*: ca 45 x 22</p>

<p><b>BT493</b></p>	<p><b>BT315</b></p>	<p><b>BT221</b></p>
 <p>H 46</p>	 <p>H 78</p>	 <p>H 48</p>
<p>65 x 30</p>	<p>88 x 64</p>	<p>78 x 52</p>
<p>Tryckyta*: ca 50 x 18</p>	<p>Tryckyta*: ca 55 x 48</p>	<p>Tryckyta*: ca 60 x 32</p>
<p><b>BT473</b></p>	<p><b>BT478</b></p>	<p><b>BT226</b></p>
 <p>H 50</p>	 <p>H 49</p>	 <p>H 52</p>
<p>80 x 33</p>	<p>80 x 34</p>	<p>94 x 43</p>
<p>Tryckyta*: ca 65 x 25</p>	<p>Tryckyta*: ca 65 x 25</p>	<p>Tryckyta*: ca 74 x 28</p>
<p><b>BT544</b></p>	<p><b>BT397</b></p>	<p><b>BT250</b></p>
 <p>H 58</p>	 <p>H 67</p>	 <p>H 53</p>
<p>87 x 46</p>	<p>100 x 90</p>	<p>99 x 35</p>
<p>Tryckyta*: ca 74 x 35</p>	<p>Tryckyta*: ca 78 x 78</p>	<p>Tryckyta*: ca 80 x 22</p>

<b>BT218</b>	<b>BT487</b>	<b>HAB701</b>
		
<p style="text-align: right;">H 52</p>	<p style="text-align: right;">H 62</p>	<p style="text-align: right;">H 66</p>
<p style="text-align: center;">95 x 44</p>	<p style="text-align: center;">105 x 52</p>	<p style="text-align: center;">96 x 56</p>
<p>Tryckyta*: ca 80 x 30</p>	<p>Tryckyta*: ca 80 x 40</p>	<p>Tryckyta*: ca 80 x 45</p>
<b>BT451</b>	<b>BT451.1</b>	<b>T32</b>
		
<p style="text-align: right;">H 68</p>	<p style="text-align: right;">H 53</p>	<p style="text-align: right;">H 67</p>
<p style="text-align: center;">98 x 53</p>	<p style="text-align: center;">98 x 53</p>	<p style="text-align: center;">120 x 71</p>
<p>Tryckyta*: ca 82 x 40</p>	<p>Tryckyta*: ca 82 x 40</p>	<p>Tryckyta*: ca 100 x 54</p>
<b>T05</b>	<b>BT406</b>	<b>T88</b>
		
<p style="text-align: right;">H 60</p>	<p style="text-align: right;">H 68</p>	<p style="text-align: right;">H 61</p>
<p style="text-align: center;">129 x 67</p>	<p style="text-align: center;">130 x 55</p>	<p style="text-align: center;">126 x 53</p>
<p>Tryckyta*: ca 103 x 50</p>	<p>Tryckyta*: ca 105 x 45</p>	<p>Tryckyta*: ca 110 x 30</p>

<b>BT249</b>	<b>BT263</b>	<b>BT316</b>
		
<p style="text-align: right;">H 66</p>	<p style="text-align: right;">H 68</p>	<p style="text-align: right;">H 65</p>
<p style="text-align: center;">127 x 53</p>	<p style="text-align: center;">145 x 57</p>	<p style="text-align: center;">130 x 55</p>
<p>Tryckyta*: ca 110 x 42</p>	<p>Tryckyta*: ca 115 x 40</p>	<p>Tryckyta*: ca 120 x 44</p>
<b>BT317</b>	<b>BT398</b>	<b>T61/1</b>
		
<p style="text-align: right;">H 67</p>	<p style="text-align: right;">H 63</p>	<p style="text-align: right;">H 66</p>
<p style="text-align: center;">135 x 57</p>	<p style="text-align: center;">136 x 106</p>	<p style="text-align: center;">160 x 75</p>
<p>Tryckyta*: ca 125 x 40</p>	<p>Tryckyta*: ca 125 x 100</p>	<p>Tryckyta*: ca 135 x 62</p>
<b>HAB702</b>	<b>BT409</b>	<b>BT430</b>
		
<p style="text-align: right;">H 66</p>	<p style="text-align: right;">H 67</p>	<p style="text-align: right;">H 95</p>
<p style="text-align: center;">204 x 58</p>	<p style="text-align: center;">218 x 60</p>	<p style="text-align: center;">228 x 104</p>
<p>Tryckyta*: ca 160 x 45</p>	<p>Tryckyta*: ca 170 x 45</p>	<p>Tryckyta*: ca 170 x 80</p>

<b>BT334</b>	
	H 82
224 x 118	
Tryckyta*: ca 200 x 90	

Tryckyta*: ca	

Tryckyta*: ca	

Tryckyta*: ca	

Tryckyta*: ca	

Tryckyta*: ca	

Tryckyta*: ca	

Tryckyta*: ca	

Tryckyta*: ca	