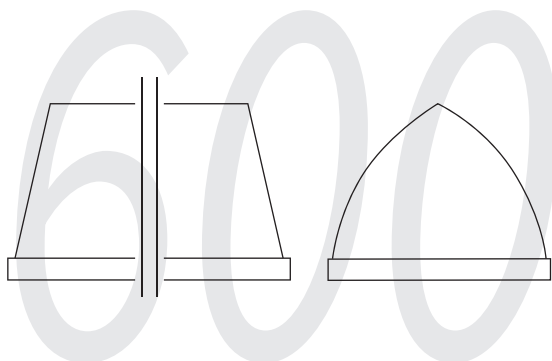






**Silikontamponger - Serie 600**


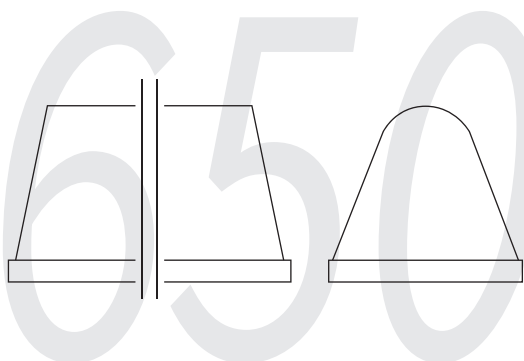
Silikontamponger - Serie 600 levereras i hårdheter 0-30 Shore A, tillverkas standard med träsockel med M6, aluminium eller stålsockel. Vi tillverkar också specialanpassade magnetklickfästen som gör det möjligt att snabbt byta silikontampong utan verktyg eller inställning.

Alla mått är cirkamått och angiven tryckyta gäller för plan tryckyta.

För mindre tryckytor och tampongmontage av flera små silikontamponger, se Serie 900 MINI.

<p><b>T01/1</b></p>  <p>H 39</p> <p>39 x 35</p> <p>Tryckyta*: ca 20 x 20 Aluminiumsockel / M6</p>	<p><b>BT463</b></p>  <p>H 37</p> <p>27 x 35</p> <p>Tryckyta*: ca 25 x 15</p>	<p><b>T01</b></p>  <p>H 39</p> <p>65 x 35</p> <p>Tryckyta*: ca 50 x 20</p>
<p><b>BT464</b></p>  <p>H 37</p> <p>100 x 35</p> <p>Tryckyta*: ca 55 x 15</p>	<p><b>BT209</b></p>  <p>H 37</p> <p>84 x 35</p> <p>Tryckyta*: ca 68 x 12</p>	<p><b>BT465</b></p>  <p>H 37</p> <p>100 x 35</p> <p>Tryckyta*: ca 72 x 15</p>

<p><b>BT242</b></p>	<p><b>HAB612</b></p>	<p><b>HAB610</b></p>
 <p>H 33</p>	 <p>H 48</p>	 <p>H 35</p>
<p>140 x 30</p>	<p>289 x 85</p>	<p>304 x 40</p>
<p>Tryckyta*: ca 135 x 15</p>	<p>Tryckyta*: ca 255 x 36</p>	<p>Tryckyta*: ca 275 x 18</p>
<p><b>HAB611</b></p>		
 <p>H 65</p>		
<p>405 x 88</p>		
<p>Tryckyta*: ca 360 x 40</p>	<p>Tryckyta*: ca</p>	<p>Tryckyta*: ca</p>
<p>Tryckyta*: ca</p>	<p>Tryckyta*: ca</p>	<p>Tryckyta*: ca</p>

**Silikontamponger - Serie 650**


Silikontamponger - Serie 650 levereras i hårdheter 0-30 Shore A, tillverkas standard med träsockel med M6, aluminium eller stålsockel. Vi tillverkar också specialanpassade magnetklickfästen som gör det möjligt att snabbt byta silikontampong utan verktyg eller inställning.

Alla mått är cirkamått och angiven tryckyta gäller för plan tryckyta.

För mindre tryckytor och tampongmontage av flera små silikontamponger, se Serie 900 MINI.

<p><b>T211/1</b></p>  <p>H 30</p> <p>47 x 31</p> <p>Tryckyta*: ca 20 x 8</p>	<p><b>BT211</b></p>  <p>H 29</p> <p>46 x 32</p> <p>Tryckyta*: ca 35 x 12 Aluminiumsockel / M6</p>	<p><b>BT258</b></p>  <p>H 27</p> <p>49 x 26</p> <p>Tryckyta*: ca 42 x 10</p>
<p><b>HAB650</b></p>  <p>H 40</p> <p>96 x 50</p> <p>Tryckyta*: ca 60 x 20</p>	<p><b>BT199</b></p>  <p>H 58</p> <p>111 x 65</p> <p>Tryckyta*: ca 65 x 30</p>	<p><b>BT555</b></p>  <p>H 33</p> <p>92 x 30</p> <p>Tryckyta*: ca 75 x 12</p>

<p><b>BT137</b></p>	<p><b>T69</b></p>	<p><b>HAB651</b></p>
 <p>H 40</p>	 <p>H 58</p>	 <p>H 40</p>
<p>137 x 50</p>	<p>204 x 65</p>	<p>184 x 50</p>
<p>Tryckyta*: ca 130 x 20</p>	<p>Tryckyta*: ca 135 x 25</p>	<p>Tryckyta*: ca 150 x 20</p>
<p><b>HAB652</b></p>	<p><b>BT213</b></p>	<p><b>BT297</b></p>
 <p>H 40</p>	 <p>H 26</p>	 <p>H 70</p>
<p>245 x 50</p>	<p>226 x 26</p>	<p>245 x 68</p>
<p>Tryckyta*: ca 210 x 20</p>	<p>Tryckyta*: ca 215 x 10</p>	<p>Tryckyta*: ca 230 x 15</p>
<p><b>BT59</b></p>	<p><b>HAB653</b></p>	
 <p>H 29</p>	 <p>H 40</p>	
<p>284 x 28</p>	<p>424 x 50</p>	
<p>Tryckyta*: ca 270 x 18</p>	<p>Tryckyta*: ca 390 x 20</p>	<p>Tryckyta*: ca</p>